

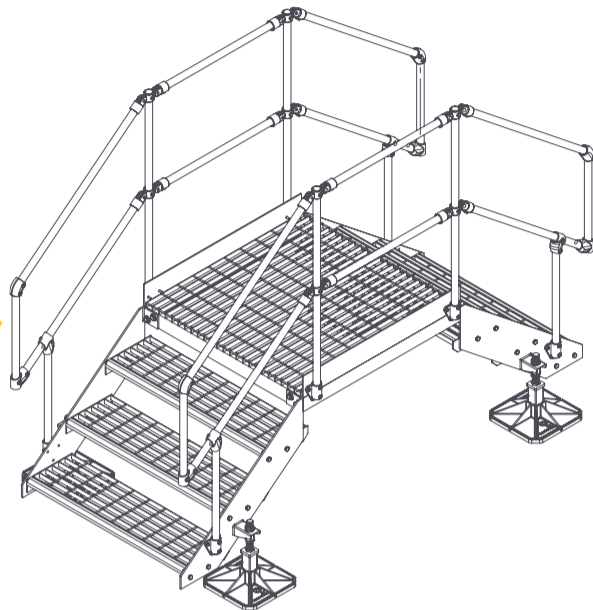


Непроникающие модульные конструкции для перемещения по крыше

Ассортимент продуктов безопасного перемещения сконструирован для доступа к оборудованию инженеров и других работников, осуществляющих сервисное обслуживание, и для организации движения остального персонала. Metalloконструкция, выполненная из горячеоцинкованной стали, обеспечивает максимальную коррозионную устойчивость в любых погодных условиях. Обе конструкции, поставляемые со склада, можно быстро и просто установить на месте.

Мостик

- Разборная конструкция для упрощения транспортировки
- 3 разных варианта ступенек
- 1м лестничная площадка
- Регулируемая высота ножек
- На складе - стандартные размеры



КОМПЛЕКТ ВКЛЮЧАЕТ

Комплект 305мм подножек и резиновые коврики	x 4	Решетка лестничной площадки	x 1
Поручни ступенек	x 4	Боковые пластины лестничной площадки	x 2
Боковые пластины	x 4	Поручни лестничной площадки	x 2
Решетки ступенек	x 2/3/4	Крепежные детали и инструкция по сборке	x 1

Переходные мостки марки Big Foot доступны с 2, 3 и 4 ступеньками и 1-метровой лестничной площадкой. 4 ножки на каждом переходном мостике поставляются с лапами размером 305 мм и противовибрационными ковриками для устойчивости конструкции. Для безопасного прохода над небольшими препятствиями доступны переходные площадки марки Big Foot

Проходные дорожки марки Big Foot идеально подходят для создания четких, безопасных, неинтрузивных переходов вокруг установок на плоской крыше. Крупноклеточная решетка из стеклопластика, в виде которой сделана вся поверхность дорожек, обеспечивает нескользящую поверхность при любых погодных условиях, в качестве опорной основы используются опоры Fix-it Foot.

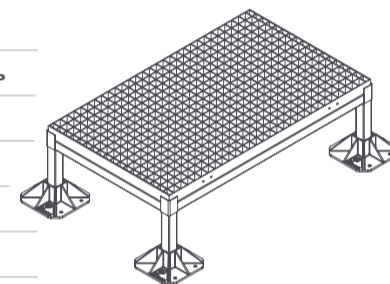
ИНФОРМАЦИЯ ОБ ИЗДЕЛИИ

Модель	Конструкция с 2 ступеньками	Конструкция с 3 ступеньками	Конструкция с 4 ступеньками
Деталь №	B6939	B6940	B6941
Размер опоры (мм)	305	305	305
Высота (мм)	560	780	1000
Ширина (мм)	1492	1492	1492
Длина (мм)	1713	2213	2713

Переходная площадка

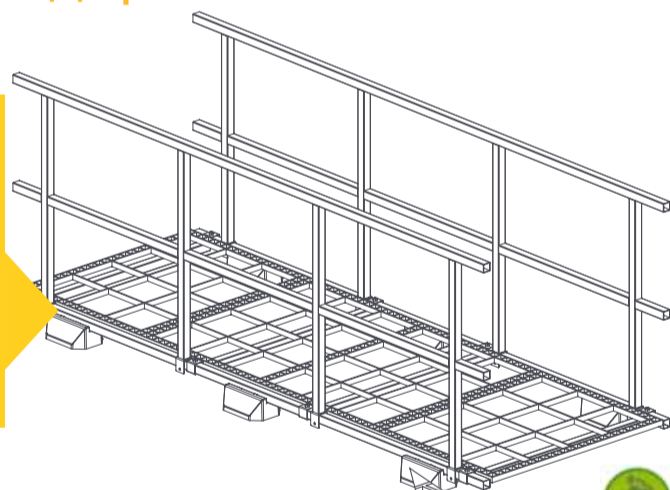
ИНФОРМАЦИЯ ОБ ИЗДЕЛИИ

Модель	600	1000	Поручень
Деталь №	B9200	B9201	B6942
Размер опоры (мм)	200	200	-
Высота (мм)	155	155	-
Ширина (мм)	600	1000	-
Длина (мм)	1000	1000	1000



Переходная дорожка

- Быстрая установка
- На складе в наличии разные длины поручней
- Непроницающая, опора Fix-it Foot из вторично переработанной резины
- Нескользящая поверхность дорожек
- Разборная конструкция для упрощения транспортировки



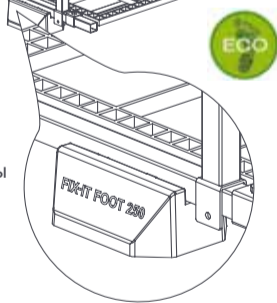
КОМПЛЕКТ ВКЛЮЧАЕТ

Опоры Fix-it Foot 250
Перекладки
Решетка
Торцевые рейки
Инструкции по сборке

ОПОРЫ FIX-IT FOOT

В качестве искусного и изящного решения опор на крыше в системах переходных дорожек используются изготовленные из прочной, вторично переработанной резины устойчивые к ультрафиолетовому излучению опоры Fix-it Foot.

ПРИМЕЧАНИЕ: Количество и размеры в комплекте отличаются в зависимости от требуемого размера дорожки.



ИНФОРМАЦИЯ ОБ ИЗДЕЛИИ

Модель	1м	2м	3м
Деталь №	B9105	B9106	B9107
Общая длина (мм)	1000	2000	3000
Общая ширина (мм)	1230	1230	1230
Высота (мм)	120	120	120
Вес (кг)	32	58	85

ИНФОРМАЦИЯ О ДОПОЛНИТЕЛЬНЫХ КОМПЛЕКТУЮЩИХ

Модель	Уголок 90°	1м поручень (каждый)	2м поручень (каждый)	3м поручень (каждый)	Т-образное соединение
Деталь №	B9104	B9111	B9112	B9113	B9142
Общая длина (мм)	1120	1000	2000	3000	1000
Общая ширина (мм)	1120	-	-	-	1110
Высота (мм)	120	1120	1120	1120	120
Вес (кг)	42	9	12	15	65

