



Поставляемые в упакованном виде, непроницающие опорные рамы для холодильных установок, устройств кондиционирования воздуха, заключенных в корпус установок, генераторов, труб и стальных конструкций

Тяжелая балка была разработана как облегченный «спутник» тяжелого куба, она представляет собой полый коробчатый профиль 50мм x 50мм x 3мм для минимизации прогиба балки. Стандартное применение включает большие и тяжелые установки, но также тяжелые трубы и инженерные коммуникации. Тяжелая балка – это надежное и гибкое решение при установке в ограниченном пространстве или в случаях, если установка требуется над имеющимися балками перекрытия. Благодаря стержню диаметром M24, встроенному в обе ножки для адаптации по высоте к уклонам крыши до 5°, дополнительная регулировка обычно не требуется. Сборные ножки, вместе с 450мм и 600мм лапами и резиновыми ковриками, распределяют вес комбинированной системы.

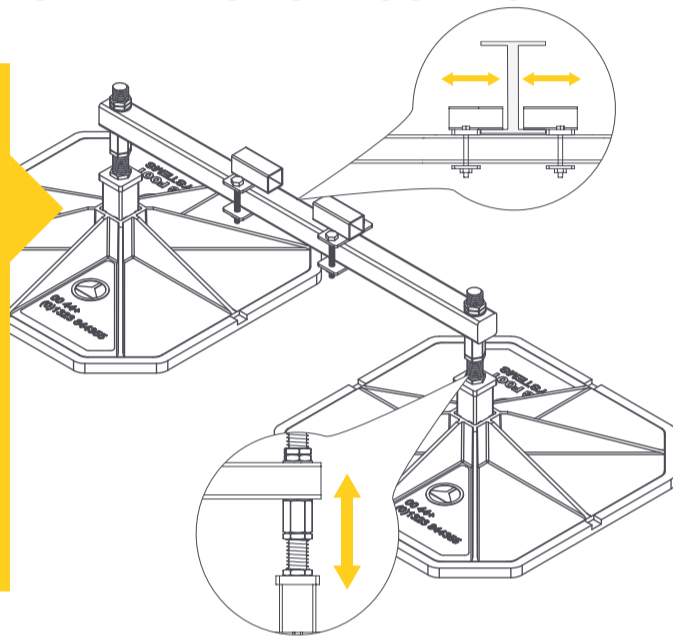
По сравнению с другими предложениями/решениями, мы гарантируем равномерное распределение веса, используя определенное количество тяжелых балок.

В качестве предложения одной из наших услуг и для поддержки технических докладов, в нашей оценке стоимости всегда указана «равномерно распределённая нагрузка» и/или «сосредоточенная нагрузка», соответствующих указанным или предполагаемым характеристикам крыши. Опционный набор зажимов "быстрой подгонки" обеспечивает жесткую фиксацию к служебным коммуникациям или вторичным металлоконструкциям.

Наши технические возможности находятся в соответствии с широтой ассортимента нашей продукции, что позволяет компании Big Foot проектировать рамы с учетом специфики ваших нужд... у нас пока не было случаев, чтобы мы были не в состоянии обеспечить решение.

Регулируемая тяжелая балка

- Регулируемая высота опор
- Высокая несущая способность без интрузии в основание
- Поднимает тяжелые служебные установки над крышей для обеспечения долгосрочного техобслуживания крыши
- Гальванизированная методом горячего погружения мягкая сталь
- Сборная конструкция в упаковке для удобства



ИНФОРМАЦИЯ ОБ ИЗДЕЛИИ

Модель	600HDB	450HDB
Деталь №	B9373	B9423
Размер опоры (мм)	600	450
Высота (мм)	300-360	300-360
Общая ширина (мм)	642	486
Общая длина (мм)	1502	1346
Макс. нагрузка на одну тяжелую раму (кг)	1500	1000
Вес в упаковке (кг)	37	35

КОМПЛЕКТ ВКЛЮЧАЕТ

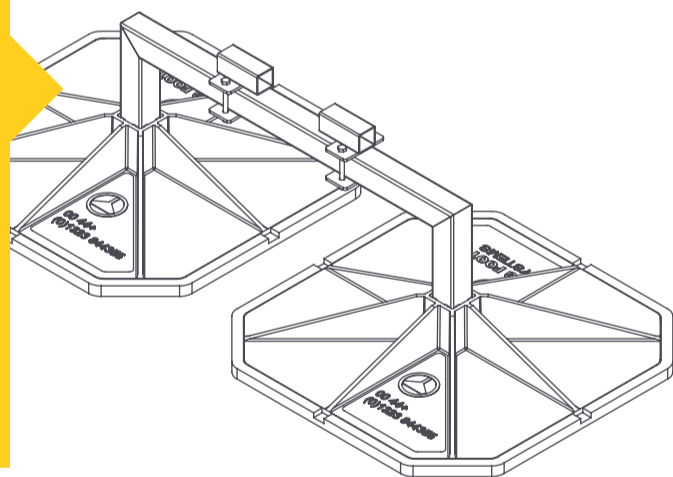
Набор ножек	x 2
Резиновые коврики	x 2
Поперечную балку 800мм	x 1
Зажимы балки	x 2
Инструкции по сборке	x 1

РЕГУЛИРОВКА ВЫСОТЫ

Регулировка высоты от 300мм до 360мм. Лапы марки Big Foot являются взаимозаменяемыми с нашими разнообразными комплектами ножек, чтобы предложить нашим покупателям возможность выбора разных высот и оснований опор

Тяжелая балка

- В поставку включен набор регулируемых зажимов
- Высокая несущая способность
- Поднимает тяжелые служебные установки над крышей для обеспечения долгосрочного техобслуживания крыши
- Гальванизированная методом горячего погружения мягкая сталь
- Сборная конструкция в упаковке для удобства



ИНФОРМАЦИЯ ОБ ИЗДЕЛИИ

Модель	600HDB	450HDB
Деталь №	B9217	B9421
Размер опоры (мм)	600	450
Высота (мм)	300	300
Общая ширина (мм)	642	486
Общая длина (мм)	1392	1236
Макс. нагрузка на одну тяжелую раму (кг)	1500	1000
Вес в упаковке (кг)	32	30

КОМПЛЕКТ ВКЛЮЧАЕТ

Пластиковую лапу	x 2
Резиновые коврики	x 2
Металлоконструкции тяжелой балки	x 1
Зажимы балки	x 2
Инструкции по сборке	x 1

